

# 手すり

手すりは、歩くためや立ち上がり、階段・段差などの乗り越えの際、姿勢が変わる場合などの支援として必要なものです。

|               |        |            |
|---------------|--------|------------|
| レンタル対象サービスコード | 福祉用具貸与 | 介護予防福祉用具貸与 |
| 手すり           | 171007 | 671007     |



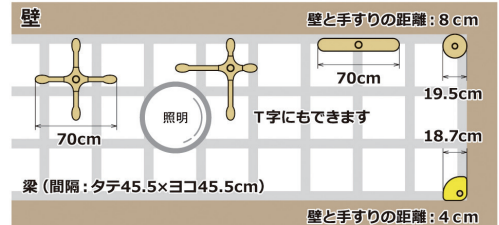
## バディーI (ノーマルタイプ、LOWタイプ)

(株)モルテン



- ① 十字型ストッパー  
梁の位置を気にせずどこでも設置可能
- ② I型ストッパー  
壁際や部屋の端への設置に最適
- ③ 丸型ストッパーS  
狭い場所や部屋の角・隅への設置に最適
- ④ コーナーストッパー  
部屋の角・隅にぴったり付けたい場合に最適  
※バディーI LOWには取り付け不可

- 突っ張ることでしっかりと固定できる垂直型手すりです。
- 設置場所に合わせて選べる4種類の天井ストッパー。



天井梁のない場所や浴室、水気のある場所、屋外では使用できません。

- サイズ:対応天井高さ(ノーマルタイプ・コーナーストッパー)=1.9~2.8m、(LOWタイプ)=1.6~2.2m、手すり部直径=3.65cm
- 重量:十字型ストッパー=7.1kg、I型ストッパー=6.6kg、丸型ストッパーS=5.7kg、コーナーストッパー=5.6kg

|           |       |      |      |      |                |
|-----------|-------|------|------|------|----------------|
| 月額レンタル料   | 利用者負担 | 1割負担 | 2割負担 | 3割負担 | ※取付けブラケットは無料です |
| 税込 3,000円 |       | 300円 | 600円 | 900円 |                |

○TAISコード ①②③00054-000054 ④00054-000467

手すり

## バディーI 付属品

### クロスバー跳ね上げ式

(株)モルテン

- 歩行動作をサポート。
- 複数本の連結も可能。



- サイズ:  
長さ=60・90・120・160・200cm  
直径=3.5cm

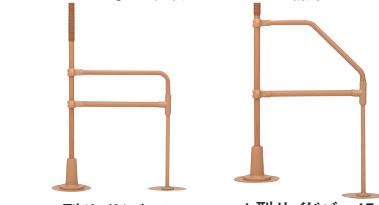
|           |       |      |      |      |
|-----------|-------|------|------|------|
| 月額レンタル料   | 利用者負担 | 1割負担 | 2割負担 | 3割負担 |
| 税込 1,000円 |       | 100円 | 200円 | 300円 |

○TAISコード 60cm:00054-000332  
90cm:00054-000333 120cm:00054-000334  
160cm:00054-000335 200cm:00054-000336

### L型サイドバー90・45

(株)モルテン

- 玄関での立ち座りやベランダでの歩行をサポート。 ※必ず丸型ストッパーを併用してください。



- サイズ:L型サイドバー90=全長76×全高75cm、段差目安:10cm以下、L型サイドバー45=全長76×全高100cm、段差目安10~36cm 直径=3.5cm(L型サイドバー90・45)

|           |       |      |      |      |
|-----------|-------|------|------|------|
| 月額レンタル料   | 利用者負担 | 1割負担 | 2割負担 | 3割負担 |
| 税込 1,500円 |       | 150円 | 300円 | 450円 |

○TAISコード L型サイドバー90:00054-000065  
L型サイドバー45:00054-000066

### サイドバー

(株)モルテン

- 立ち座りや寝返り動作をサポートします。



- サイズ:長さ26×高さ19.5×直径4×2.8cm(楕円) 重量=0.65kg

|           |       |      |      |      |
|-----------|-------|------|------|------|
| 月額レンタル料   | 利用者負担 | 1割負担 | 2割負担 | 3割負担 |
| 税込 1,000円 |       | 100円 | 200円 | 300円 |

○TAISコード 00054-000055

### 丸型サイドバー

(株)モルテン

- 手のひらや肘で体を支えて立ち座りをサポート。



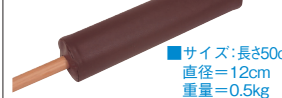
- サイズ:  
幅15×長さ28cm  
重量=1.5kg
- ※必ず丸型ストッパーを併用してください。

|           |       |      |      |      |
|-----------|-------|------|------|------|
| 月額レンタル料   | 利用者負担 | 1割負担 | 2割負担 | 3割負担 |
| 税込 1,000円 |       | 100円 | 200円 | 300円 |

○TAISコード 00054-000064

### 立位保持パッド

(株)モルテン



- サイズ:長さ50cm  
直径=12cm  
重量=0.5kg

- もたれかかることで立位を保持します。

|         |       |      |      |      |
|---------|-------|------|------|------|
| 月額レンタル料 | 利用者負担 | 1割負担 | 2割負担 | 3割負担 |
| 税込 500円 |       | 50円  | 100円 | 150円 |

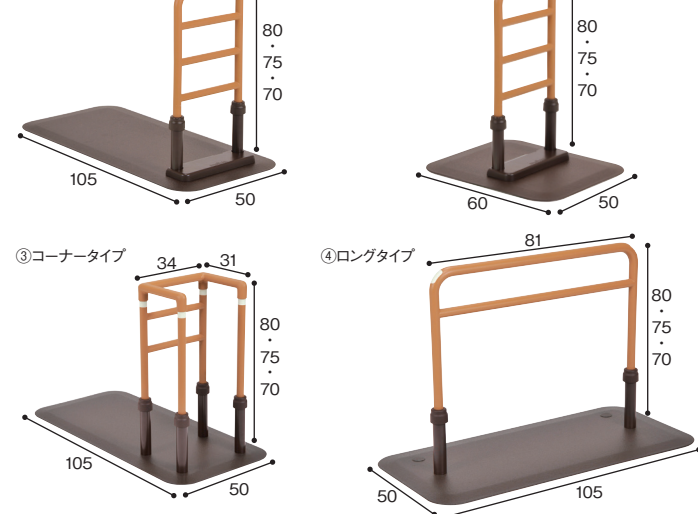
○TAISコード 00054-000067

### ルーツ

- 置くだけで使える安心感・安全性を向上した床置き型手すり

(株)モルテン

外寸法:cm



- 重量:サイドタイプ=21.6kg、センタータイプ=12.9kg、コーナータイプ=20.4kg、ロングタイプ=17.1kg
- 握り径:トップグリップ(楕円)=4×3.1cm、ミドルグリップ(楕円)=3.1×2.8cm

○TAISコード サイドタイプ(MNTPPLBR)00054-000116、センタータイプ(MNTPSBR)00054-000117、コーナータイプ(MNTPCRBR)00054-000132、ロングタイプ(MNTPGLBR)00054-000133



力が入りやすく、優しく、温かみのあるグリップ

#### ① サイドタイプ (MNTPPLBR)

|           |       |      |      |      |
|-----------|-------|------|------|------|
| 月額レンタル料   | 利用者負担 | 1割負担 | 2割負担 | 3割負担 |
| 税込 1,500円 |       | 150円 | 300円 | 450円 |

#### ② センタータイプ (MNTPSBR)

|           |       |      |      |      |
|-----------|-------|------|------|------|
| 月額レンタル料   | 利用者負担 | 1割負担 | 2割負担 | 3割負担 |
| 税込 1,500円 |       | 150円 | 300円 | 450円 |

#### ③ コーナータイプ (MNTPCRBR)

|           |       |      |      |      |
|-----------|-------|------|------|------|
| 月額レンタル料   | 利用者負担 | 1割負担 | 2割負担 | 3割負担 |
| 税込 2,000円 |       | 200円 | 400円 | 600円 |

#### ④ ロングタイプ (MNTPGLBR)

|           |       |      |      |      |
|-----------|-------|------|------|------|
| 月額レンタル料   | 利用者負担 | 1割負担 | 2割負担 | 3割負担 |
| 税込 2,000円 |       | 200円 | 400円 | 600円 |

### バディーIII [数量限定]

(株)モルテン

- 歩行訓練をサポートします。
- 高さや幅を無段階に調節できます。



- 置くだけで使える、歩行支援用の手すり
- 無段階高さ調節機能 (56~85cm)

- サイズ:全長100・140・180×高さ56~85cm×直径3.5cm
- 重量:15kg(100cm)/15.5kg(140cm)/16kg(180cm)

|           |       |      |      |      |
|-----------|-------|------|------|------|
| 月額レンタル料   | 利用者負担 | 1割負担 | 2割負担 | 3割負担 |
| 税込 3,000円 |       | 300円 | 600円 | 900円 |

(140cm・180cm)

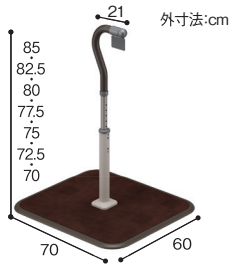
|           |       |      |      |        |
|-----------|-------|------|------|--------|
| 月額レンタル料   | 利用者負担 | 1割負担 | 2割負担 | 3割負担   |
| 税込 3,500円 |       | 350円 | 700円 | 1,050円 |

○TAISコード (100cm)00054-000330 (140cm)00054-000329 (180cm)00054-000328

|               |        |            |
|---------------|--------|------------|
| レンタル対象サービスコード | 福祉用具貸与 | 介護予防福祉用具貸与 |
| 手すり           | 171007 | 671007     |

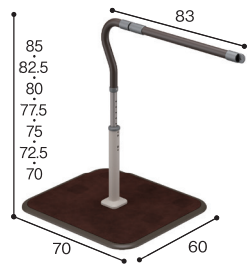
## 歩行サポート手すり スムーディ屋内用

パナソニック エイジフリー(株)



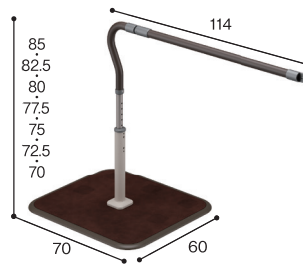
①屋内用手すり 210 (XPN-L80806)

|           |       |      |      |      |
|-----------|-------|------|------|------|
| 月額レンタル料   | 利用者負担 | 1割負担 | 2割負担 | 3割負担 |
| 税込 1,000円 |       | 100円 | 200円 | 300円 |



②屋内用手すり 210+620 (XPN-L80809)

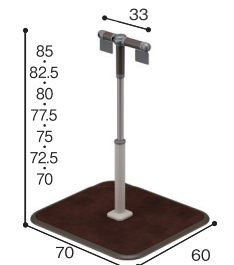
|           |       |      |      |      |
|-----------|-------|------|------|------|
| 月額レンタル料   | 利用者負担 | 1割負担 | 2割負担 | 3割負担 |
| 税込 2,000円 |       | 200円 | 400円 | 600円 |



③屋内用手すり 210+930 (XPN-L80808)

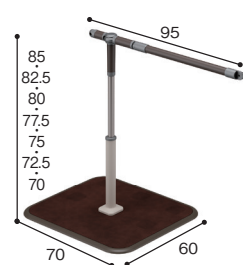
|           |       |      |      |      |
|-----------|-------|------|------|------|
| 月額レンタル料   | 利用者負担 | 1割負担 | 2割負担 | 3割負担 |
| 税込 2,000円 |       | 200円 | 400円 | 600円 |

●複数台連結が可能になり、設置する環境に合わせて手すりの構成が可能です。



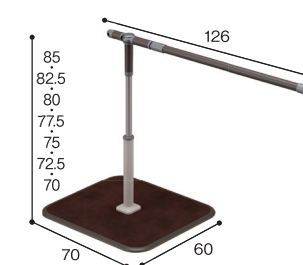
④屋内用回転手すり 330 (XPN-L80807)

|           |       |      |      |      |
|-----------|-------|------|------|------|
| 月額レンタル料   | 利用者負担 | 1割負担 | 2割負担 | 3割負担 |
| 税込 1,000円 |       | 100円 | 200円 | 300円 |



⑤屋内用回転手すり 330+620 (XPN-L80811)

|           |       |      |      |      |
|-----------|-------|------|------|------|
| 月額レンタル料   | 利用者負担 | 1割負担 | 2割負担 | 3割負担 |
| 税込 2,000円 |       | 200円 | 400円 | 600円 |



⑥屋内用回転手すり 330+930 (XPN-L80810)

|           |       |      |      |      |
|-----------|-------|------|------|------|
| 月額レンタル料   | 利用者負担 | 1割負担 | 2割負担 | 3割負担 |
| 税込 2,000円 |       | 200円 | 400円 | 600円 |



玄関



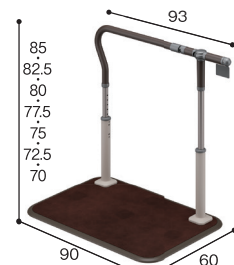
廊下



コーナーにも設置可能

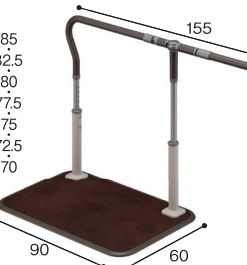


寝室



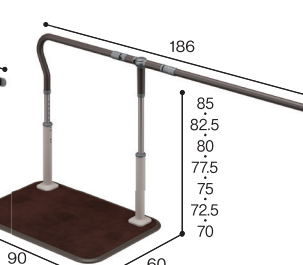
⑦屋内用 930タイプ (XPN-L80803)

|           |       |      |      |      |
|-----------|-------|------|------|------|
| 月額レンタル料   | 利用者負担 | 1割負担 | 2割負担 | 3割負担 |
| 税込 3,000円 |       | 300円 | 600円 | 900円 |



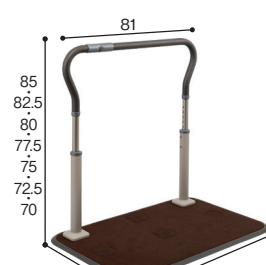
⑧屋内用 930タイプ+620 (XPN-L80805)

|           |       |      |      |        |
|-----------|-------|------|------|--------|
| 月額レンタル料   | 利用者負担 | 1割負担 | 2割負担 | 3割負担   |
| 税込 4,000円 |       | 400円 | 800円 | 1,200円 |



⑨屋内用 930タイプ+930 (XPN-L80804)

|           |       |      |      |        |
|-----------|-------|------|------|--------|
| 月額レンタル料   | 利用者負担 | 1割負担 | 2割負担 | 3割負担   |
| 税込 4,000円 |       | 400円 | 800円 | 1,200円 |



⑩屋内用 (XPN-L80801)

|           |       |      |      |      |
|-----------|-------|------|------|------|
| 月額レンタル料   | 利用者負担 | 1割負担 | 2割負担 | 3割負担 |
| 税込 3,000円 |       | 300円 | 600円 | 900円 |



段差にも対応可能



■重量: ①15.5kg, ②16.3kg, ③16.5kg, ④16.0kg, ⑤16.8kg, ⑥17.0kg, ⑦22.5kg, ⑧23.3kg, ⑨23.5kg, ⑩22.0kg

○TAISコード ①00980-000377 ②00980-000379 ③00980-000378 ④00980-000380 ⑤00980-000382 ⑥00980-000381 ⑦00980-000374 ⑧00980-000376 ⑨00980-000375 ⑩00980-000363

## 歩行サポート手すり スムーディ屋内用らくらくダブル

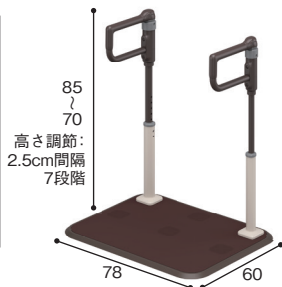
パナソニック エイジフリー(株)

●ベッドからの立ち上がり、ポータブルトイレへの移乗、階段前の動線への対応など、利用者に合わせて調整できます。



可動式手すりなので動作に合わせて可変調整が可能。

■ベース厚さ: 1.2cm  
■重量: 26.5kg



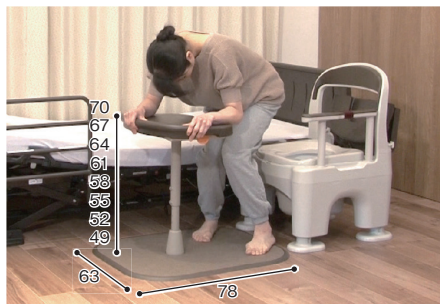
|           |       |      |      |        |
|-----------|-------|------|------|--------|
| 月額レンタル料   | 利用者負担 | 1割負担 | 2割負担 | 3割負担   |
| 税込 4,000円 |       | 400円 | 800円 | 1,200円 |

○TAISコード 00980-000412

## アームサポート手すり メンディ

パナソニック エイジフリー(株)

●平面部に手をついたり前腕を置きながら前端部を握って使用する手すり。移乗・立位・座位姿勢がより安定します。



■平面部サイズ: 37×52cm ■重量: 22kg

|           |       |      |      |      |
|-----------|-------|------|------|------|
| 月額レンタル料   | 利用者負担 | 1割負担 | 2割負担 | 3割負担 |
| 税込 2,000円 |       | 200円 | 400円 | 600円 |

○TAISコード 00980-000258

## すっきり手すり クリンディ

パナソニック エイジフリー(株)

●凹凸が無くすっきり。手すり部全体がつかみやすく、立ち上がりをサポート。



■ベース厚さ: 1.2cm  
■重量: 18kg

|           |       |      |      |      |
|-----------|-------|------|------|------|
| 月額レンタル料   | 利用者負担 | 1割負担 | 2割負担 | 3割負担 |
| 税込 2,000円 |       | 200円 | 400円 | 600円 |

○TAISコード 00980-000326

手すり

|               |        |            |
|---------------|--------|------------|
| レンタル対象サービスコード | 福祉用具貸与 | 介護予防福祉用具貸与 |
| 手すり           | 171007 | 671007     |

### たちあっぷ CKA-01

矢崎化工(株)

- ひざ、腰に負担を掛けずにベッド、布団、ソファからの立ち上がりをサポートします。

■重量:11.7kg  
■握り径:φ32

高さ調節:  
5cm間隔3段階

外寸法:cm

|           |       |      |      |      |
|-----------|-------|------|------|------|
| 月額レンタル料   | 利用者負担 | 1割負担 | 2割負担 | 3割負担 |
| 税込 2,000円 |       | 200円 | 400円 | 600円 |

○TAISコード 00055-000071

### たちあっぷ CKA-02

矢崎化工(株)

- 布団に敷き込んで、下段の手すりからつかまって、立ち上がりをサポートします。

■重量:15.5kg  
■握り径:φ32

高さ調節:  
5cm間隔3段階

外寸法:cm

|           |       |      |      |      |
|-----------|-------|------|------|------|
| 月額レンタル料   | 利用者負担 | 1割負担 | 2割負担 | 3割負担 |
| 税込 2,980円 |       | 298円 | 596円 | 894円 |

○TAISコード 00055-000072

### たちあっぷ CKA-03

矢崎化工(株)

- ベッドサイドでの起き上がり、姿勢保持、立ち上がりをサポートします。手すり部分を3方向に分けて使用できます。

■重量:15.4kg  
■握り径:φ32

高さ調節:  
5cm間隔3段階

外寸法:cm

|           |       |      |      |      |
|-----------|-------|------|------|------|
| 月額レンタル料   | 利用者負担 | 1割負担 | 2割負担 | 3割負担 |
| 税込 3,000円 |       | 300円 | 600円 | 900円 |

○TAISコード 00055-000073

### たちあっぷ CKA-04

矢崎化工(株)

- ベッドサイドでの立ち上がり動作、姿勢保持等に使用していただけます。

■重量:16kg ■握り径:φ32

高さ調節:  
5cm間隔3段階

外寸法:cm

|           |       |      |      |      |
|-----------|-------|------|------|------|
| 月額レンタル料   | 利用者負担 | 1割負担 | 2割負担 | 3割負担 |
| 税込 3,000円 |       | 300円 | 600円 | 900円 |

○TAISコード 00055-000074

### たちあっぷ つながるくん

- 「たちあっぷ」最長3台を連結できる歩行補助手すりです。
- 連結部の金具は自由な角度に簡単に固定できます。



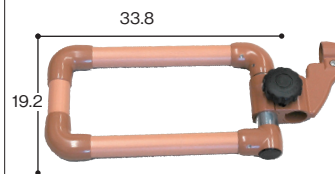
(CKA-E60・90・120)

■重量:  
CKA-E60=2.7kg, CKA-E90=3.3kg,  
CKA-E120=3.8kg

○TAISコード (CKA-E60)00055-000099, (CKA-E90)00055-000100, (CKA-E120)00055-000101

### かいじょくん CKA-K

矢崎化工(株)



- 「たちあっぷ」に装着して使用します。
- ベッドサイドでの立ち上がり、移乗、座位保持用の補助手すりとして、ご使用いただけます。

■重量:1.4kg

|         |       |      |      |      |
|---------|-------|------|------|------|
| 月額レンタル料 | 利用者負担 | 1割負担 | 2割負担 | 3割負担 |
| 税込 500円 |       | 50円  | 100円 | 150円 |

○TAISコード 00055-000145

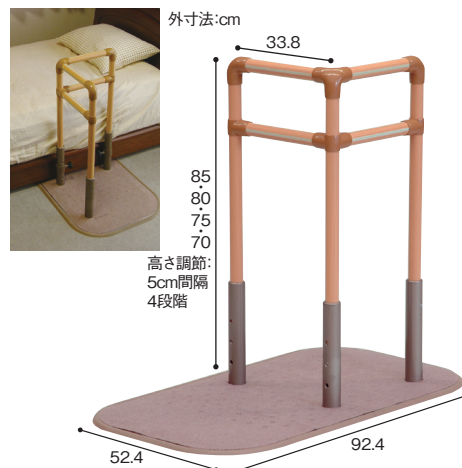
以下の4点のオプションが必要な方には  
**無料**で取り付け致します

- ①ベッドでとまるくん**  
ベッドで使用時に、ベッドフレームにしっかり固定できる金具です。
- ②サポートベルト**  
身体の一部が手すりのすき間に入ることを防止する安全ベルトです。「たちあっぷ」をより安全に安心してご使用いただく為の追加アイテムです。
- ③たちあっぷ おもしろくん**  
スタンドに差し込み、安定性を向上させます。  
■重量:5kg  
■サイズ:幅9.6×高さ12cm
- ④たちあっぷ マット**  
「たちあっぷ」ベースに素足でのつた際の冷たさを軽減。  
■サイズ:  
CKA-DA=幅47.5×57.5cm  
CKA-DB=幅47.5×87.5cm

### たちあっぷ CKA-13

矢崎化工(株)

- ひざ、腰に負担を掛けない立ち上がり動作のお手伝いいたします。



■重量:17.2kg  
■握り径:φ32

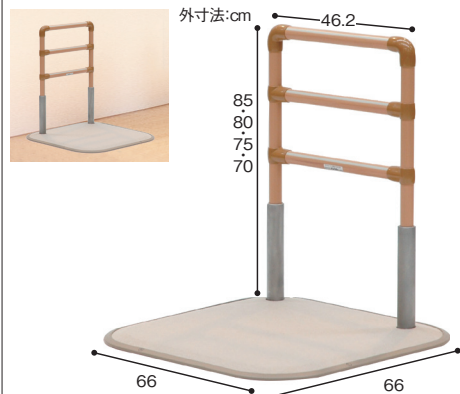
|           |       |      |      |      |
|-----------|-------|------|------|------|
| 月額レンタル料   | 利用者負担 | 1割負担 | 2割負担 | 3割負担 |
| 税込 3,000円 |       | 300円 | 600円 | 900円 |

○TAISコード 00055-000113

### たちあっぷⅡCKA-24

矢崎化工(株)

- コンパクトなサイドフレーム仕様のためトイレ・廊下・脱衣所などの狭い場所でも設置でき、立ち上がりや歩行補助にご利用できます。



■重量:約18.4kg ■握り径:φ32 ■高さ:70~85cm(5cm間隔4段階調節) ■材質:手すり=プラスチック被覆スチールパイプ、ジョイント=プラスチック、ベース=スタンド=ステンレス、マット=ポリエステル/アクリル樹脂

|           |       |      |      |      |
|-----------|-------|------|------|------|
| 月額レンタル料   | 利用者負担 | 1割負担 | 2割負担 | 3割負担 |
| 税込 3,000円 |       | 300円 | 600円 | 900円 |

○TAISコード 00055-000207

### たちあっぷⅡ たてすり CKI-31

矢崎化工(株)

- 天井と床を突っ張る必要のない使いたい場所に置くだけの縦手すり。



■重量:20.9kg  
■握り径:φ32

|           |       |      |      |        |
|-----------|-------|------|------|--------|
| 月額レンタル料   | 利用者負担 | 1割負担 | 2割負担 | 3割負担   |
| 税込 4,000円 |       | 400円 | 800円 | 1,200円 |

○TAISコード 00055-000290

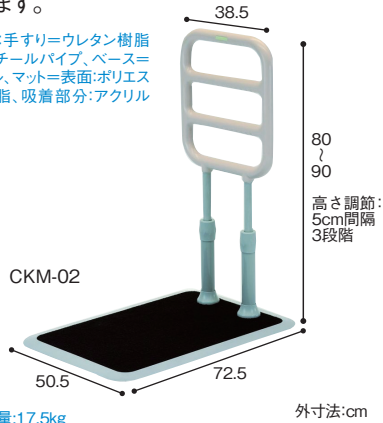
|               |        |            |
|---------------|--------|------------|
| レンタル対象サービスコード | 福祉用具貸与 | 介護予防福祉用具貸与 |
| 手すり           | 171007 | 671007     |

## たちあっぷ サムリング CKM-02/CKM-02W/CKM-04

矢崎化工(株)

●ソファやベッドからの立ち上がり補助をはじめ、立位保持・動作補助に使用できます。部屋や廊下に置いて、壁付け手すりまでの歩行補助にも使用できます。

■材質:手すり=ウレタン樹脂被覆スチールパイプ、ベース=スチール、マット=表面:ポリエスチル樹脂、吸着部分:アクリル樹脂

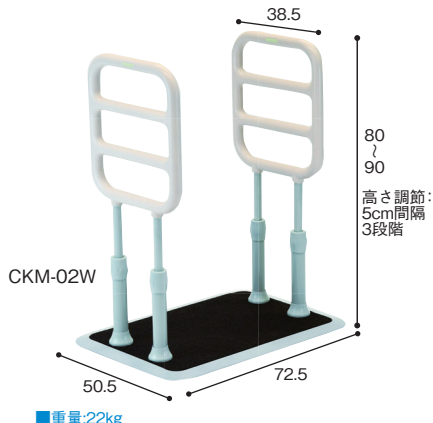


CKM-02

■重量:17.5kg

|           |       |      |      |        |
|-----------|-------|------|------|--------|
| 月額レンタル料   | 利用者負担 | 1割負担 | 2割負担 | 3割負担   |
| 税込 3,500円 |       | 350円 | 700円 | 1,050円 |

○TAISコード 00055-000307

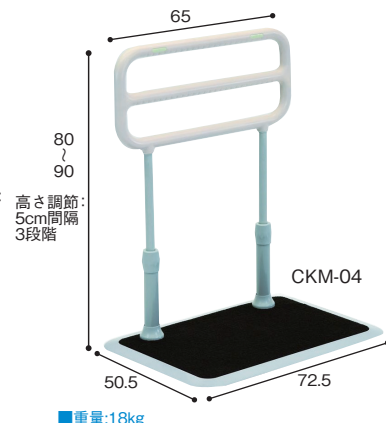


CKM-02W

■重量:22kg

|           |       |      |      |        |
|-----------|-------|------|------|--------|
| 月額レンタル料   | 利用者負担 | 1割負担 | 2割負担 | 3割負担   |
| 税込 4,000円 |       | 400円 | 800円 | 1,200円 |

○TAISコード 00055-000313



CKM-04

■重量:18kg

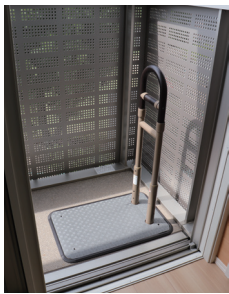
|           |       |      |      |        |
|-----------|-------|------|------|--------|
| 月額レンタル料   | 利用者負担 | 1割負担 | 2割負担 | 3割負担   |
| 税込 4,000円 |       | 400円 | 800円 | 1,200円 |

○TAISコード 00055-000319

## BS小桜

株式会社シコク

●省スペースで設置ができ、日常動作の”ちょっとした不安”をサポートしてくれます。



■重量:約15.0kg  
■材質:ベースプレート本体=ステンレス、端面保護カバー=樹脂、支柱=ステンレス、手すりフレーム=ステンレス、グリップ=樹脂被膜

|           |       |      |      |      |
|-----------|-------|------|------|------|
| 月額レンタル料   | 利用者負担 | 1割負担 | 2割負担 | 3割負担 |
| 税込 3,000円 |       | 300円 | 600円 | 900円 |

○TAISコード 01235-000251

## BS小路

●手すりの取付位置をベースプレートの左右・中央部よりお選びいただけます。



■サイズ:本体=幅62×奥行37×高さ80・85・90cm(3段階調節)、かまち高さ=15.0cm ■重量:本体約15.6kg ■材質:手すりフレーム:ステンレス、グリップ:樹脂被膜、ベースプレート本体:ステンレス、端面保護カバー:樹脂支柱:ステンレス

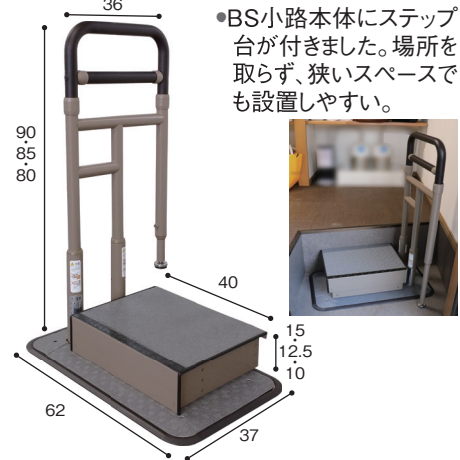
|           |       |      |      |      |
|-----------|-------|------|------|------|
| 月額レンタル料   | 利用者負担 | 1割負担 | 2割負担 | 3割負担 |
| 税込 3,000円 |       | 300円 | 600円 | 900円 |

○TAISコード 01235-000250

## BS小路SS

株式会社シコク

●BS小路本体にステップ台が付きました。場所を取らず、狭いスペースでも設置しやすい。



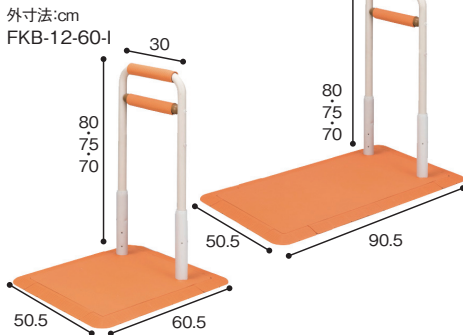
■サイズ:本体=幅62×奥行37×高さ80・85・90cm(3段階調節)、ステップ台=幅40×奥行30×高さ10・12.5・15cm(3段階調節) ■重量:本体:約15.6kg、ステップ台:約10.0kg ■材質:手すりフレーム:ステンレス、グリップ:樹脂被膜、ベースプレート本体:ステンレス、端面保護カバー:樹脂、支柱:ステンレス

|           |       |      |      |        |
|-----------|-------|------|------|--------|
| 月額レンタル料   | 利用者負担 | 1割負担 | 2割負担 | 3割負担   |
| 税込 4,000円 |       | 400円 | 800円 | 1,200円 |

○TAISコード 01235-000256

## ふくよく床置き式手すり 水回りにもってこい FKB-12-60-I/FKB-12-90-I

●錆びにくい・滑りにくい・水はけ良好。



■重量:FKB-12-60-I=約13.8kg、FKB-12-90-I=約18.5kg  
■ベースの厚さ=1.2cm ■材質:手すり=ステンレスSUS304、ジョイント=ポリプロピレン、ベース・スタンド=ステンレスSUS304、マット=合成ゴム

|           |       |      |        |        |
|-----------|-------|------|--------|--------|
| 月額レンタル料   | 利用者負担 | 1割負担 | 2割負担   | 3割負担   |
| 税込 6,000円 |       | 600円 | 1,200円 | 1,800円 |

○TAISコード (FKB-12-60-I)01255-000013 (FKB-12-90-I)01255-000014

## 自在手すり ツインディ (水廻り用)

パナソニック エイジフリー(株)

●キッチンや脱衣所、洗濯機前でも立ち座りや伝い歩きをサポート。



■重量:17kg ■ベースの厚さ=1.2cm ■手すり幅=56cm ■手すり径=3.4cm ■材質:ベース・支柱=ステンレス、グリップ=エラストマー、ベースマット=合成ゴム、手すりフレーム=アルミ、ベース線ゴム=合成ゴム

|           |       |      |        |        |
|-----------|-------|------|--------|--------|
| 月額レンタル料   | 利用者負担 | 1割負担 | 2割負担   | 3割負担   |
| 税込 5,000円 |       | 500円 | 1,000円 | 1,500円 |

○TAISコード 00980-000364

## LOHATES(ロハテス)

マツ六(株)

●据置タイプのプッシュアップ用手すり。  
●床や椅子からの立ち上がりの際に動作補助として使用できます。



■重量:約1.8kg  
■材質:手すり=天然木、フレーム部=スチール

|           |       |      |      |      |
|-----------|-------|------|------|------|
| 月額レンタル料   | 利用者負担 | 1割負担 | 2割負担 | 3割負担 |
| 税込 1,500円 |       | 150円 | 300円 | 450円 |

○TAISコード ホワイト01265-000269 ブラック:01265-000270

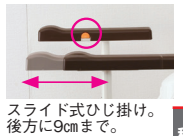
手すり

|               |        |            |
|---------------|--------|------------|
| レンタル対象サービスコード | 福祉用具貸与 | 介護予防福祉用具貸与 |
| 手すり           | 171007 | 671007     |

### 洋式トイレ用 スライド手すり(ステンレス)

パナソニック エイジフリー(株)

- スライド式ひじ掛けで安全に配慮。
- 取り付け、ひじ掛け高さ調整は全て前から行えます。
- ひじ掛けはボタンを押しながら前後に動かせます。



- サイズ:幅65×奥行45×高さ58~74cm(9段階調節)
- 重量:8.5kg
- 材質:フレーム=ステンレス、ひじ掛け=ポリプロピレン

|           |       |      |      |      |
|-----------|-------|------|------|------|
| 月額レンタル料   | 利用者負担 | 1割負担 | 2割負担 | 3割負担 |
| 税込 2,000円 |       | 200円 | 400円 | 600円 |

○TAISコード 00980-000191

### 洋式トイレ用フレーム S-はねあげR-2

アロン化成(株)



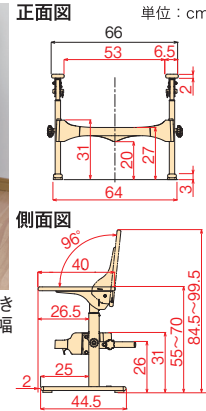
※固定バーは最大41cmまで開きますが、取り付けできる便器の幅は最大40cmです。



- ひじ掛けははねあげ式で移乗に便利。

|           |       |      |      |      |
|-----------|-------|------|------|------|
| 月額レンタル料   | 利用者負担 | 1割負担 | 2割負担 | 3割負担 |
| 税込 3,000円 |       | 300円 | 600円 | 900円 |

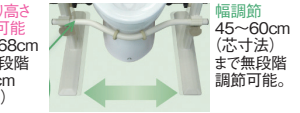
○TAISコード 00221-000450



### トイレ用たちあっぷ®II (アルミ製)CKJ-01

矢崎化工(株)

- 安心できる座位の保持と立ち座りをサポート。
- 様々な便器形状に調整取付できます。
- アルミ製で軽く、持ち運びが容易です。
- 手すりは5段階調節可能で、跳ね上げも可能。



- サイズ:幅68.5×奥行47×高さ58~68cm(5段階調節)
- 重量:6.8kg

|           |       |      |      |      |
|-----------|-------|------|------|------|
| 月額レンタル料   | 利用者負担 | 1割負担 | 2割負担 | 3割負担 |
| 税込 3,000円 |       | 300円 | 600円 | 900円 |

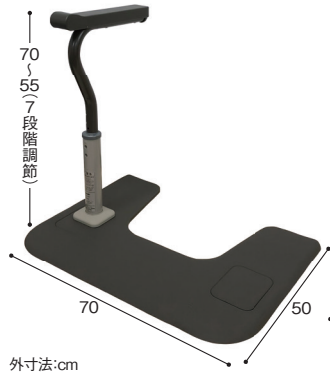
○TAISコード 00055-000130

### スムーディ(トイレ用) 片手すり/両手すり

パナソニック エイジフリー(株)

- 移乗・排泄がしやすい工事不要のトイレ用手すり
- トイレ環境に合わせて柔軟に対応。
- ベースカバーは樹脂製で汚れても簡単に拭けて清潔を保てます。

片手すり



外寸法:cm

- 重量:片手すり=12.8kg、両手すり=15.3kg
- ベース厚み:1.2cm
- 材質:ひじ掛け=ポリプロピレン、ベース・上支柱=スチール、ベースカバー=エラストマー



両手すり

(片手すり)

|           |       |      |      |      |
|-----------|-------|------|------|------|
| 月額レンタル料   | 利用者負担 | 1割負担 | 2割負担 | 3割負担 |
| 税込 2,500円 |       | 250円 | 500円 | 750円 |

○TAISコード 00980-000432

(両手すり)

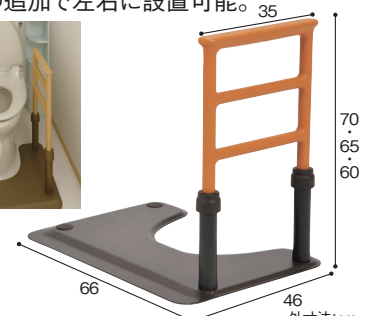
|           |       |      |      |      |
|-----------|-------|------|------|------|
| 月額レンタル料   | 利用者負担 | 1割負担 | 2割負担 | 3割負担 |
| 税込 3,000円 |       | 300円 | 600円 | 900円 |

○TAISコード 00980-000431

### ルーツ(スモールタイプ)

(株)モルテン

- 狭いスペースにも設置可能な床置き型手すり。
- 手すりの追加で左右に設置可能。



(ルーツ スモール)

|           |       |      |      |      |
|-----------|-------|------|------|------|
| 月額レンタル料   | 利用者負担 | 1割負担 | 2割負担 | 3割負担 |
| 税込 2,000円 |       | 200円 | 400円 | 600円 |

○TAISコード 00054-000216

(追加手すり)

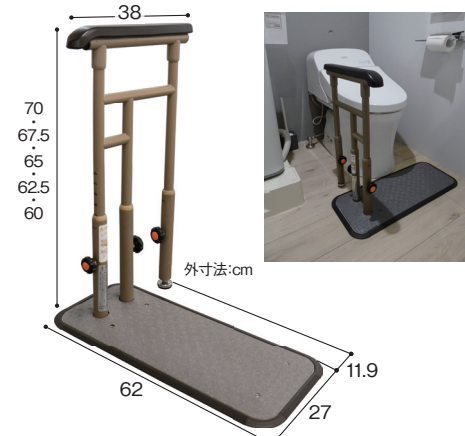
|           |       |      |      |      |
|-----------|-------|------|------|------|
| 月額レンタル料   | 利用者負担 | 1割負担 | 2割負担 | 3割負担 |
| 税込 1,000円 |       | 100円 | 200円 | 300円 |

○TAISコード 00054-000368

### Tサポmini-s

株シコク

- 便器と壁の隙間が極端に小さいトイレ空間にも簡単に設置できます。



- 重量:約9.6kg
- ベース厚み:1.5cm

|           |       |      |      |      |
|-----------|-------|------|------|------|
| 月額レンタル料   | 利用者負担 | 1割負担 | 2割負担 | 3割負担 |
| 税込 2,000円 |       | 200円 | 400円 | 600円 |

○TAISコード 01235-000255

### 楽起(らっきい)狭所用波型

山崎産業(株)

- 従来の手すりが置けない狭いスペースでも設置可能です。



- 重量:約17kg
- 握り径:φ32

|           |       |      |      |      |
|-----------|-------|------|------|------|
| 月額レンタル料   | 利用者負担 | 1割負担 | 2割負担 | 3割負担 |
| 税込 3,000円 |       | 300円 | 600円 | 900円 |

○TAISコード 01339-000020

### たよレール high

マツ六(株)

#### 省スペースH型 ショートタイプ (フローリング・クッションフロア用)

- 天井の低い場所に最適。
- クッションフロア・フローリングに1種類のプレートで対応。



- 重量:13.4kg
- 握り径:φ32

|           |       |      |      |      |
|-----------|-------|------|------|------|
| 月額レンタル料   | 利用者負担 | 1割負担 | 2割負担 | 3割負担 |
| 税込 3,000円 |       | 300円 | 600円 | 900円 |

○TAISコード 01265-000088

|               |        |            |
|---------------|--------|------------|
| レンタル対象サービスコード | 福祉用具貸与 | 介護予防福祉用具貸与 |
| 手すり           | 171007 | 671007     |

## あがりかまち用 たちあっぷシリーズ

矢崎化工(株)

玄関に置くだけで補助手すりが構築でき、あがりかま치의昇降をサポートいたします。

※自治体によって、介護保険の運用基準が異なりますので、お問合せください。

玄関 CKE-01



玄関左片側手すり CKE-02

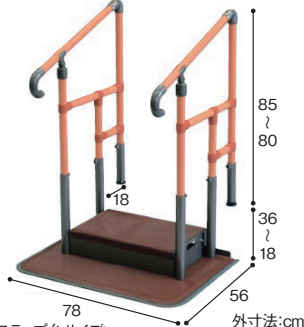


玄関左片側手すり CKE-04



### ステップ台付 両手すり CKE-01

対応するあがりかま치의高さ:18~36cm



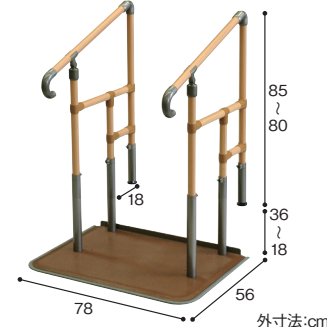
※ステップ台サイズ:  
幅50×奥行30×高さ12・14・16・18cm(4段階調節)  
■重量:39.7kg ■握り径:φ32

|           |       |      |        |        |
|-----------|-------|------|--------|--------|
| 月額レンタル料   | 利用者負担 | 1割負担 | 2割負担   | 3割負担   |
| 税込 5,000円 |       | 500円 | 1,000円 | 1,500円 |

○TAISコード 00055-000105

### 両手すり CKE-01-1

対応するあがりかま치의高さ:18~36cm



■重量:32.8kg ■握り径:φ32

|           |       |      |        |        |
|-----------|-------|------|--------|--------|
| 月額レンタル料   | 利用者負担 | 1割負担 | 2割負担   | 3割負担   |
| 税込 5,000円 |       | 500円 | 1,000円 | 1,500円 |

○TAISコード 00055-000109

### 両手すり CKE-03

対応するあがりかま치의高さ:4~18cm



■重量:31.8kg ■握り径:φ32

|           |       |      |        |        |
|-----------|-------|------|--------|--------|
| 月額レンタル料   | 利用者負担 | 1割負担 | 2割負担   | 3割負担   |
| 税込 5,000円 |       | 500円 | 1,000円 | 1,500円 |

○TAISコード 00055-000107

### ステップ台付 片手すり CKE-02

対応するあがりかま치의高さ:18~36cm



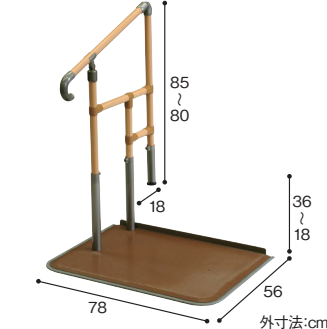
※ステップ台サイズ:  
幅50×奥行30×高さ12・14・16・18cm(4段階調節)  
■重量:33.8kg ■握り径:φ32

|           |       |      |      |        |
|-----------|-------|------|------|--------|
| 月額レンタル料   | 利用者負担 | 1割負担 | 2割負担 | 3割負担   |
| 税込 4,000円 |       | 400円 | 800円 | 1,200円 |

○TAISコード 00055-000106

### 片手すり CKE-02-1

対応するあがりかま치의高さ:18~36cm



■重量:26.9kg ■握り径:φ32

|           |       |      |      |        |
|-----------|-------|------|------|--------|
| 月額レンタル料   | 利用者負担 | 1割負担 | 2割負担 | 3割負担   |
| 税込 4,000円 |       | 400円 | 800円 | 1,200円 |

○TAISコード 00055-000110

### 片手すり CKE-04

対応するあがりかま치의高さ:4~18cm



■重量:26.4kg ■握り径:φ32

|           |       |      |      |        |
|-----------|-------|------|------|--------|
| 月額レンタル料   | 利用者負担 | 1割負担 | 2割負担 | 3割負担   |
| 税込 4,000円 |       | 400円 | 800円 | 1,200円 |

○TAISコード 00055-000108

## あがりかまち用 たちあっぷミニシリーズ

矢崎化工(株)

団地やアパートなど、狭い玄関でも設置できます。

※自治体によって、介護保険の運用基準が異なりますので、お問合せください。



玄関 CKG-03



玄関 CKG-04



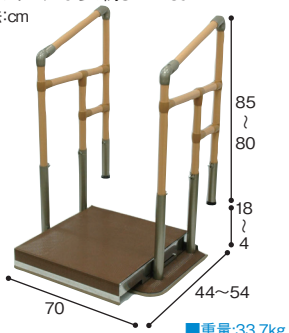
室内(脱衣所前) CKG-04



玄関 左片側手すり CKG-04

### 両手すり CKG-01

対応するあがりかま치의高さ:4~18cm  
外寸法:cm



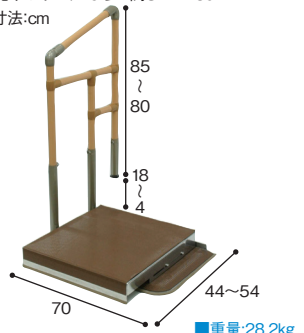
■重量:33.7kg

|           |       |      |        |        |
|-----------|-------|------|--------|--------|
| 月額レンタル料   | 利用者負担 | 1割負担 | 2割負担   | 3割負担   |
| 税込 5,000円 |       | 500円 | 1,000円 | 1,500円 |

○TAISコード 00055-000123

### 片手すり CKG-02

対応するあがりかま치의高さ:4~18cm  
外寸法:cm



■重量:28.2kg

|           |       |      |      |        |
|-----------|-------|------|------|--------|
| 月額レンタル料   | 利用者負担 | 1割負担 | 2割負担 | 3割負担   |
| 税込 4,000円 |       | 400円 | 800円 | 1,200円 |

○TAISコード 00055-000124

### 両手すり CKG-03

対応するあがりかま치의高さ:4~18cm  
外寸法:cm



■重量:26.4kg

|           |       |      |        |        |
|-----------|-------|------|--------|--------|
| 月額レンタル料   | 利用者負担 | 1割負担 | 2割負担   | 3割負担   |
| 税込 5,000円 |       | 500円 | 1,000円 | 1,500円 |

○TAISコード 00055-000125

### 片手すり CKG-04

対応するあがりかま치의高さ:4~18cm  
外寸法:cm



■重量:20.9kg

|           |       |      |      |        |
|-----------|-------|------|------|--------|
| 月額レンタル料   | 利用者負担 | 1割負担 | 2割負担 | 3割負担   |
| 税込 4,000円 |       | 400円 | 800円 | 1,200円 |

○TAISコード 00055-000126

手すり

|               |        |            |
|---------------|--------|------------|
| レンタル対象サービスコード | 福祉用具貸与 | 介護予防福祉用具貸与 |
| 手すり           | 171007 | 671007     |

### 折りたたみ可能な面手すり スタンディ

パナソニック エイジフリー(株)

- 面を支えるので安定しており、ふちにはしっかり握れるスリットもあります。
- 折りたたむので、有効にスペースが使えます。



■平面部サイズ:33×42.5cm ■重量:22.5kg  
 ■材質:本体=スチール、平面部=ポリエチレン、手すり被覆部=エラストマー、ベース線ゴム=合成ゴム、カーペット=合成繊維

|           |       |      |      |      |
|-----------|-------|------|------|------|
| 月額レンタル料   | 利用者負担 | 1割負担 | 2割負担 | 3割負担 |
| 税込 3,000円 |       | 300円 | 600円 | 900円 |

○TAISコード 00980-000315

### アットグリップ AT-E-200 アロン化成(株)



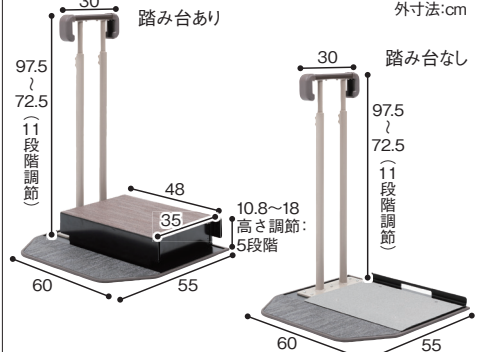
■重量:約9.5kg ■握り径:φ34 ■対応段差:15~35cm

|           |       |      |      |      |
|-----------|-------|------|------|------|
| 月額レンタル料   | 利用者負担 | 1割負担 | 2割負担 | 3割負担 |
| 税込 3,000円 |       | 300円 | 600円 | 900円 |

○TAISコード 00221-000454

### ステップバーⅡ 踏み台あり・なし (株)タマツ

- 左右の手すり位置の変更、高さ調節ができる環境や使用状態に合わせて変更可能。



■重量:26kg ■材質:アルミ・スチール

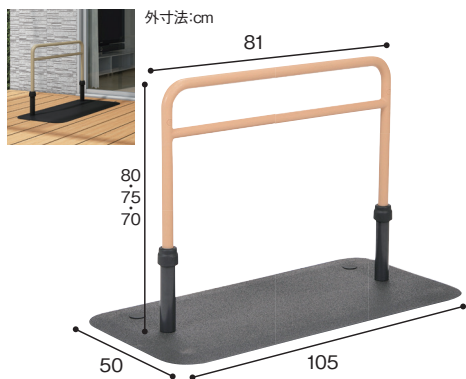
|           |       |      |      |        |
|-----------|-------|------|------|--------|
| 月額レンタル料   | 利用者負担 | 1割負担 | 2割負担 | 3割負担   |
| 税込 4,000円 |       | 400円 | 800円 | 1,200円 |

○TAISコード 踏み台あり:00837-000025 踏み台なし:00837-000026

手すり

### ルーツ アウトドア(ロングタイプ) (株)モルテン

- 屋外でも使用できます。
- 置くだけで使える安心感・安全性を向上した床置き型手すり。



■重量:18.7kg

|           |       |      |      |      |
|-----------|-------|------|------|------|
| 月額レンタル料   | 利用者負担 | 1割負担 | 2割負担 | 3割負担 |
| 税込 2,000円 |       | 200円 | 400円 | 600円 |

○TAISコード 00054-000218

### たちあっぷⅡ CKH-21 矢崎化工(株)

- コンパクトなサイドフレーム仕様で狭い場所へ設置が可能。組立・メンテナンス性も向上し、屋外でも設置できる万能タイプです。



■重量:約18.5kg ■握り径:φ34 ■高さ:70~85cm(5cm間隔4段階調節) ■材質:手すりはプラスチック被覆ステンレスパイプ、ジョイント=アルミ合金、ベース・スタンド=ステンレス、マット=PVC/マグネット

|           |       |      |      |        |
|-----------|-------|------|------|--------|
| 月額レンタル料   | 利用者負担 | 1割負担 | 2割負担 | 3割負担   |
| 税込 4,000円 |       | 400円 | 800円 | 1,200円 |

○TAISコード 00055-000204

### たよレールSOTOE highタイプ マツ六(株)

- 屋外のコンクリート・モルタル・タイルの床などで使用できます。



■重量:約6.4kg ■握り径:φ35 ■設置可能天井高:200~280cm、天井ベース:12.0×50.0cm  
 ■材質:天井用ベースプレート=樹脂・合成ゴム、上ポール=スチールパイプ、下ポール=(被膜)半硬質樹脂(芯材)ステンレスパイプ、クランプ=樹脂・ステンレスアルミ合金、たよレールゲイター=樹脂、ベースプレート=樹脂・ゴムスポンジ

|           |       |      |      |      |
|-----------|-------|------|------|------|
| 月額レンタル料   | 利用者負担 | 1割負担 | 2割負担 | 3割負担 |
| 税込 3,000円 |       | 300円 | 600円 | 900円 |

○TAISコード 01265-000301

### たちあっぷ540 片手すり CKH-02/両手すり CKH-01 矢崎化工(株)



対応する段差の高さ/ステップ台なし:3~18cm、ステップ台1段:12~36cm、ステップ台2段:24~54cm

■重量:①28.6kg ②34.7kg ■握り径:φ34



|        |         |       |        |        |
|--------|---------|-------|--------|--------|
|        | 税込      | 利用者負担 |        |        |
|        | 月額レンタル料 | 1割負担  | 2割負担   | 3割負担   |
| CKH-02 | 8,000円  | 800円  | 1,600円 | 2,400円 |
| CKH-01 | 9,000円  | 900円  | 1,800円 | 2,700円 |

○TAISコード ①00055-000128 ②00055-000127

### たちあっぷ つながるくんXP 矢崎化工(株)



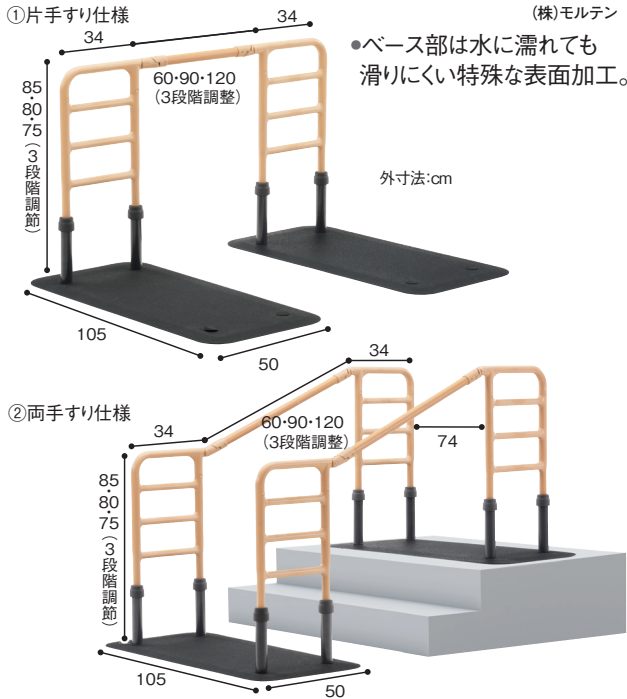
■重量:【標準タイプ】1.8kg 【ロングタイプ】2.1kg ■握り径:φ32/φ40

|           |       |      |      |      |
|-----------|-------|------|------|------|
| 月額レンタル料   | 利用者負担 | 1割負担 | 2割負担 | 3割負担 |
| 税込 2,000円 |       | 200円 | 400円 | 600円 |

○TAISコード 【標準タイプ】00055-000285 【ロングタイプ】00055-000286

|               |        |            |
|---------------|--------|------------|
| レンタル対象サービスコード | 福祉用具貸与 | 介護予防福祉用具貸与 |
| 手すり           | 171007 | 671007     |

## ルーツエントランス 片手すり仕様/両手すり仕様



■重量  
38.1kg(片手すり仕様)  
47.7kg(両手すり仕様)

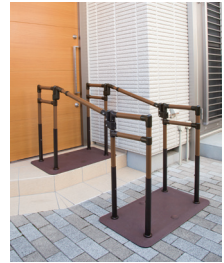
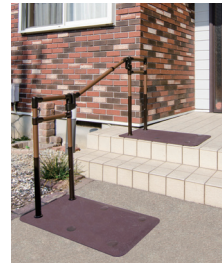
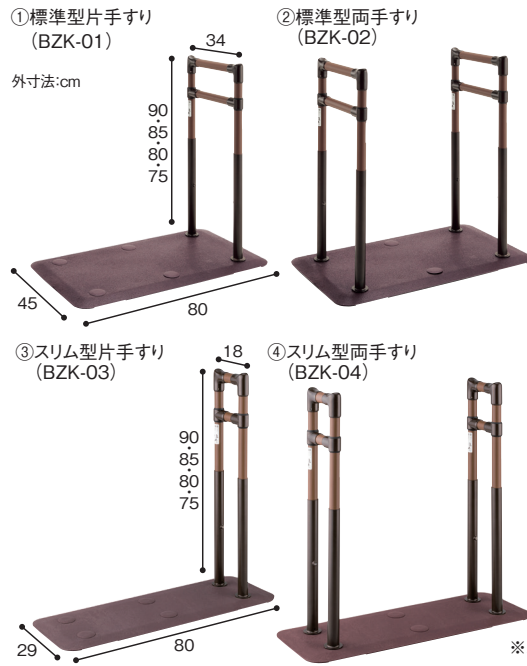
|        | 税込      |      | 利用者負担  |        |  |
|--------|---------|------|--------|--------|--|
|        | 月額レンタル料 | 1割負担 | 2割負担   | 3割負担   |  |
| 片手すり仕様 | 6,500円  | 650円 | 1,300円 | 1,950円 |  |
| 両手すり仕様 | 8,500円  | 850円 | 1,700円 | 2,550円 |  |

○TAISコード ①00054-000432 ②00054-000433

## たよレールSOTOE 片手すり/両手すり

マツ六(株)

●屋外で使える置くだけ手すり。ベースプレートにはすべり止め加工が施されています。



■重量  
①約17.8kg、  
②約20.6kg、③約14.7kg、  
④約17.1kg

※スリム型単体での使用は不可

### 片手すり (BZK-01) (BZK-03)

| 税込     | 月額レンタル料 | 利用者負担 | 利用者負担 |      |        |
|--------|---------|-------|-------|------|--------|
|        |         |       | 1割負担  | 2割負担 | 3割負担   |
| 4,000円 |         |       | 400円  | 800円 | 1,200円 |

### 両手すり (BZK-02) (BZK-04)

| 税込     | 月額レンタル料 | 利用者負担 | 利用者負担 |        |        |
|--------|---------|-------|-------|--------|--------|
|        |         |       | 1割負担  | 2割負担   | 3割負担   |
| 5,000円 |         |       | 500円  | 1,000円 | 1,500円 |

○TAISコード ①01265-000248 ②01265-000251 ③01265-000259 ④01265-000261

## わたレールEK ●長さ調整も上下45°までの角度調整も可能です。

(BZW-7057EK) 57~70  
(BZW-9070EK) 70~90  
(BZW-1290EK) 90~120



※スリム型のみの連結は使用不可

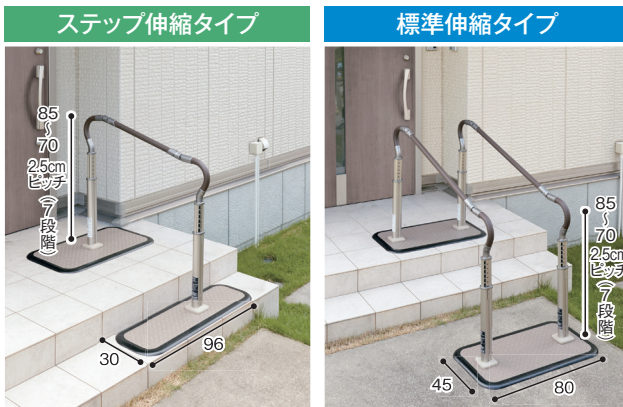
### (BZW-7057EK) (BZW-9070EK) (BZW-1290EK)

| 税込     | 月額レンタル料 | 利用者負担 | 利用者負担 |      |      |
|--------|---------|-------|-------|------|------|
|        |         |       | 1割負担  | 2割負担 | 3割負担 |
| 1,800円 |         |       | 180円  | 360円 | 540円 |

○TAISコード 01265-000255

## 歩行サポート手すり スムーディ(伸縮タイプ)

パナソニック エイジフリー(株)



積極的な外出を後押し! .....



ベースはぐらつきにくく安心して歩ける  
最大使用者体重100kg

住宅改修不要で  
すぐに設置可能

- 安定感のある手すり。毎日のお出かけをサポート。
- 手すりはつかみやすく、袖口が引っかかりにくい。
- ジョイント部分は上下左右45度に調整して置けます。
- 手すりの長さを左右5cmずつ調整できる伸縮タイプです。

■材質/手すり・端部手すり=強化ビニル樹脂・アルミニウム、支柱=アルミニウム・ステンレス、ベースプレート=ステンレス ■最大使用者体重/100kg

| タイプ        | 手すり | 品番         | 手すり全長 | 対応段差(高さ)  | 重量     | 税込      |        |        |        |
|------------|-----|------------|-------|-----------|--------|---------|--------|--------|--------|
|            |     |            |       |           |        | 月額レンタル料 | 1割負担   | 2割負担   | 3割負担   |
| ステップタイプ    | 片手  | XPN-L80613 | 100cm | 2段(30cm)  | 33.5kg | 8,000円  | 800円   | 1,600円 | 2,400円 |
|            | 両手  | XPN-L80614 |       |           |        | 10,000円 | 1,000円 | 2,000円 | 3,000円 |
| ステップ980タイプ | 片手  | XPN-L80625 | 135cm | 3段(45cm)  | 33.5kg | 8,000円  | 800円   | 1,600円 | 2,400円 |
|            | 両手  | XPN-L80626 |       |           |        | 10,000円 | 1,000円 | 2,000円 | 3,000円 |
| 標準タイプ      | 片手  | XPN-L80611 | 135cm | 3段(45cm)  | 37.5kg | 8,000円  | 800円   | 1,600円 | 2,400円 |
|            | 両手  | XPN-L80612 |       |           |        | 10,000円 | 1,000円 | 2,000円 | 3,000円 |
| ロング1700タイプ | 片手  | XPN-L80627 | 170cm | 4段(60cm)  | 48.5kg | 12,000円 | 1,200円 | 2,400円 | 3,600円 |
|            | 両手  | XPN-L80628 |       |           |        | 14,000円 | 1,400円 | 2,800円 | 4,200円 |
| ロング2050タイプ | 片手  | XPN-L80615 | 205cm | 5段(75cm)  | 52.5kg | 12,000円 | 1,200円 | 2,400円 | 3,600円 |
|            | 両手  | XPN-L80616 |       |           |        | 14,000円 | 1,400円 | 2,800円 | 4,200円 |
| ロング2400タイプ | 片手  | XPN-L80617 | 240cm | 6段(90cm)  | 53kg   | 12,000円 | 1,200円 | 2,400円 | 3,600円 |
|            | 両手  | XPN-L80618 |       |           |        | 14,000円 | 1,400円 | 2,800円 | 4,200円 |
| ロング3460タイプ | 片手  | XPN-L80619 | 346cm | 9段(135cm) | 68.5kg | 13,000円 | 1,300円 | 2,600円 | 3,900円 |
|            | 両手  | XPN-L80620 |       |           |        | 16,000円 | 1,600円 | 3,200円 | 4,800円 |

○TAISコード 【ステップタイプ】00980-000347(片手手すり)、00980-000348(両手手すり)  
【ステップ980タイプ】00980-000359(片手手すり)、00980-000360(両手手すり)  
【標準タイプ】00980-000345(片手手すり)、00980-000346(両手手すり)  
【ロング1700タイプ】00980-000361(片手手すり)、00980-000362(両手手すり)  
【ロング2050タイプ】00980-000349(片手手すり)、00980-000350(両手手すり)  
【ロング2400タイプ】00980-000351(片手手すり)、00980-000352(両手手すり)  
【ロング3460タイプ】00980-000353(片手手すり)、00980-000354(両手手すり)

手すり